

Термопреобразователь сопротивления, модель TR30,
компактный дизайн

RU

CE



TR30 с круглым
разъемом



TR30
с L-разъемом

WIKAI

Part of your business

Содержание

RU

1.	Указания безопасности	4
2.	Основная информация	5
3.	Размеры и установка	6
4.	Технические характеристики и электрические схемы	7
5.	Обслуживание и сервис	12
6.	Конфигурирование модели TR30-W	12
7.	Диапазоны измерений для модели TR30-V	15
8.	Декларация соответствия	16
9.	Основная информация по взрывозащите	17
10.	Инструкции по безопасности для Ex зон	17
11.	Утилизация	22
12.	Декларация соответствия для Ex зон	23
13.	Сертификат типовых испытаний ЕС	24-27



Информация, примечания.



Внимание!

Символ, предупреждающий об опасности, могущих привести к поломкам оборудования и травмам персонала.

1. Указания безопасности

1. Указания безопасности

RU



При работе с термометрами должны соблюдаться национальные нормы и правила безопасности, а также указания данного руководства.

- Не допускается использование термометров вне их прямого назначения.
- При возникновении неисправности и невозможности ее устранения, прибор должен быть изъят из эксплуатации, и должны быть приняты меры по недопущению его повторного случайного использования.
- Перед вводом в эксплуатацию убедитесь, что выбран термометр, соответствующий условиям предполагаемого применения по своим техническим характеристикам, дизайну и материалам, находящимся в контакте с измеряемой средой.
- Несоблюдение соответствующих предписаний может повлечь за собой получение тяжелых травм и / или материального ущерба.
- Для опасных сред, таких, как, например, кислород, ацетилен, воспламеняемые или опасные среды, а также, для холодильного оборудования, компрессоров, должны дополнительно приниматься соответствующие меры безопасности.
- Остатки среды в/на снятых с процесса термометрах могут быть опасными/вредными для людей, оборудования или окружающей среды. Должны приниматься меры по устранению остатков среды.
- Ремонт производится только производителем, приборы не имеют взаимозаменяемых деталей.



Остальные указания безопасности приведены в соответствующих разделах данного РЭ.



Не допускайте механических воздействий на электрическую часть термометра, шток или корпус. Максимальный температурный диапазон применения не должен быть больше $-50\text{ °C} \dots 150\text{ °C}$ (без удлинительной шейки) и $-50\text{ °C} \dots +250\text{ °C}$ (с удлинительной шейкой). Нельзя снимать прибор с процесса, находящийся под давлением, или имеющий очень высокую/низкую температуру.

RU

WIKA Термометр сопротивления, модель TR30

2. Основная информация

2.1 Описание

TR30 имеет защитную гильзу с резьбой, вворачиваемую непосредственно в процесс. Термометр является вибро- и ударопрочным (стандартное исполнение по DIN EN 60 751 (до 3 g), специальное исполнение - до 10 g), электрические компоненты защищены от брызгов воды. Электрические подключения осуществляются при помощи DIN L-разъема или круглого разъема M12 x 1.

2.2 Назначение

Универсальные применения для измерения температуры $-50\text{ °C} \dots +150\text{ °C}$ (без удлинительной шейки) и $-50\text{ °C} \dots +250\text{ °C}$ (с удлинительной шейкой) жидких или газообразных сред. Давление процесса до 40 бар (специальное исполнение - до 400 бар, в зависимости от длины погружения и диаметра защитной гильзы).



Проверьте термометр после получения на предмет наличия повреждений, возникших при транспортировке. Если имеются внешние признаки повреждений сразу же информируйте транспортную компанию и WIKA.

Если Вам требуется дополнительная информация по различным аспектам использования термометров:

- www.wika.de / www.wika.com
- типовой лист TE 60.30.
- техническая поддержка: (+49) 9372/132-815

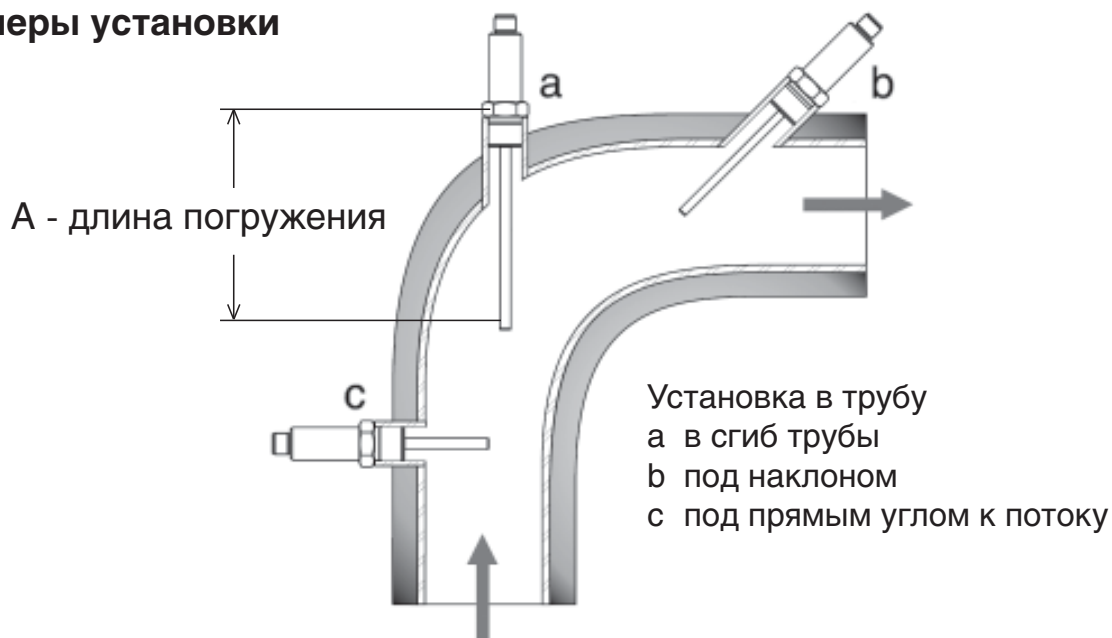
3. Размеры и установка

3. Размеры и установка

RU

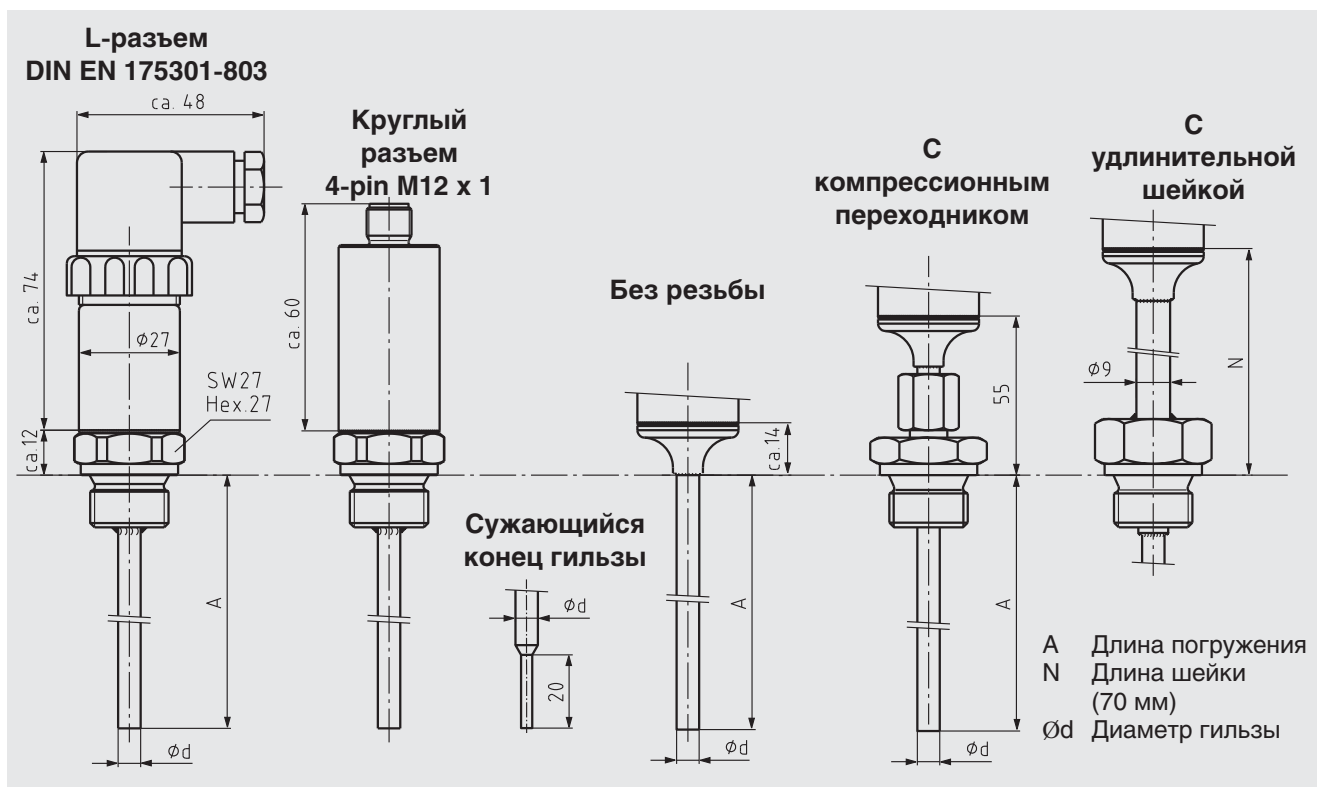
Приборы имеют резьбу для присоединения к процессу. Длина погружения, скорость потока, а также вязкость среды - это факторы, которые могут снизить прочность защитной гильзы.

Примеры установки



Для информации по гнездам для установки в процесс обратитесь к DIN 3852 или ANSI B 1.20 для резьб NPT.

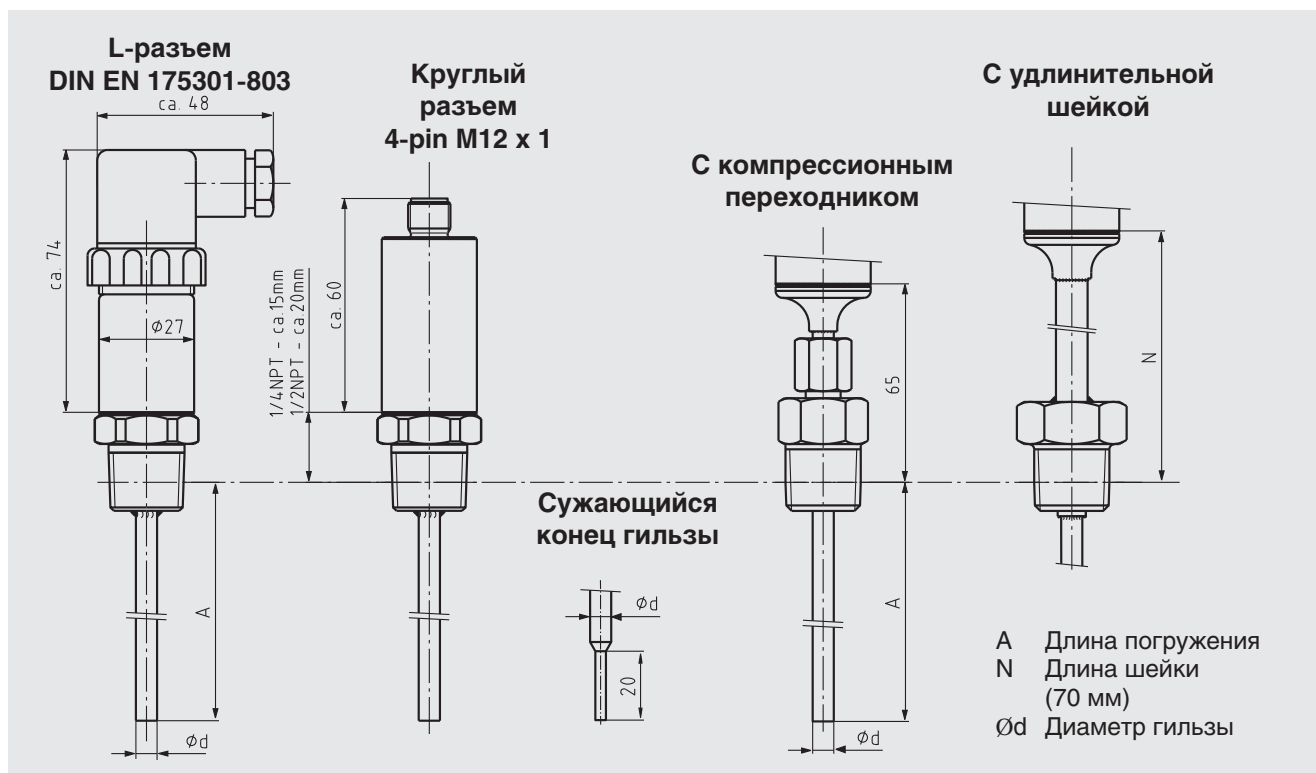
Присоединение к процессу с резьбой / без резьбы



RU

WIKA Термометр сопротивления, модель TR30

Присоединение к процессу с конической резьбой



RU

4. Характеристики, электрические схемы

4.1 выходной сигнал Pt100, модель TR30-P

Чувствительный элемент Pt100 расположен вблизи дна защитной гильзы.

Схемы подключения

- 2-проводная
- 3-проводная
- 4-проводная

Погрешность

- класс A по DIN EN 60 751
- класс B по DIN EN 60 751

4. Характеристики, электрические схемы

Характеристики

TR30-P

Диапазон измерения	Диапазон измерения без шейки -50 °C ... +150 °C, с шейкой -50 °C ... +250 °C
Условия окр.среды	
Окр.температуры Круговой разъем	-40 ... +85 °C
L-разъем	-40 ... +125 °C
Температура хранения	-40 ... +85 °C
Пылевлагозащита Круговой разъем	IP 67 МЭК 529 / EN 60 529, в состоянии сборки
L-разъем	IP 65 МЭК 529 / EN 60 529, в состоянии сборки
Взрывозащита (вариант)	Искробезопасная цепь Ex-i (ATEX) газ/пыль, директива 94/9/EC, Маркировка: II 1G Ex ia IIC T* или II 2D Ex iaD 21 T соответственно
Корпус, присоединение к процессу и гильза	Нерж.сталь
Вес	Около 200 до 700 гр (зависит от исполнения)
Размеры	Смотри чертежи

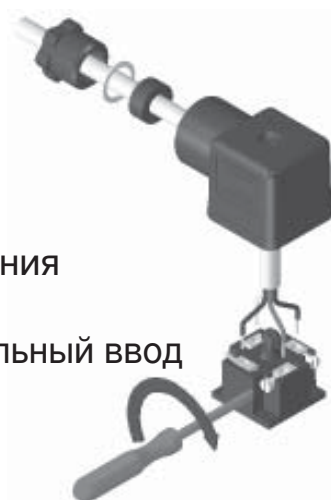
RU

С L-разъемом (DIN EN 175301-803)

Рекомендуется использование проводов с защитными рукавами.

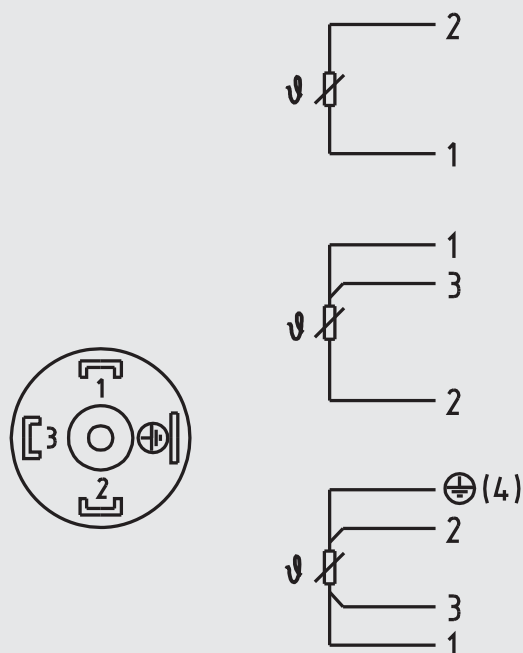
Для обеспечения класса защиты IP 65:

- Обязательно использование силиконового уплотнения
- Затяните винт
- Убедитесь, что провода правильно вставлены в кабельный ввод

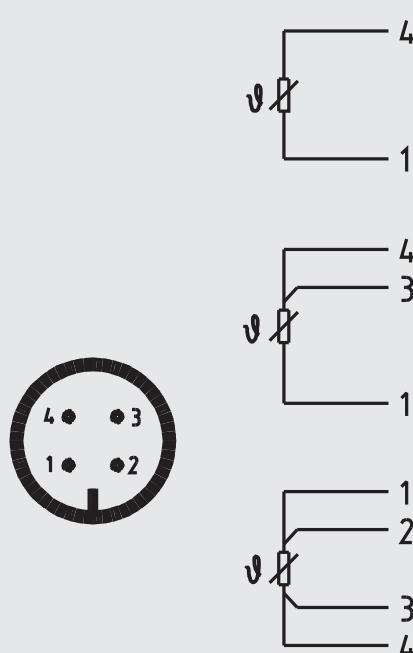


Подключения

L-разъем DIN EN 175301-803



Разъем 4-pin M12 x 1



RU

WIKA Термометр сопротивления, модель TR30

11377551 01/2009 RU

4. Характеристики, электрические схемы

4.2 Выходной сигнал 4 ... 20 мА, модель TR30-W

Чувствительный элемент Pt100 расположен вблизи дна защитной гильзы. Преобразователь 4 ... 20 мА вмонтирован в корпус термометра.

RU

Погрешность чувствительного элемента

- класс В по DIN EN 60 751

Характеристики	TR30-W
Диапазон измерения	Диапазон измерения без трубки шейки -50 °С ... +150 °С, с трубкой шейки -50 °С ... +250 °С, диапазон измерения настраиваемый
Настраиваемый диапазон	минимум 20 К, максимум 300 К
Базовая настройка	Диапазон измерения 0 ... 150 °С
Аналоговый выходной сигнал	4 ... 20 мА, 2-проводная схема
Погрешность измерения ¹⁾	0.2 % (преобразователь)
Задержка при включение, электрика	< 10 мс
Индикация выгорания сенсора	Настраиваема: NAMUR менее < 3.6 мА (обычно 3 мА) NAMUR более > 21.0 мА (обычно 23 мА)
Короткое замыкание сенсора	Не настраиваема, в основном NAMUR менее < 3,6 мА (обычно 3 мА)
Нагрузка R _A	$R_A \leq (U_B - 9V) / 0.023 A$ с R _A в Ω и U _B в Вольт
Влияние нагрузки	± 0.05 % / 100 Ω
Питание	10 ... 36 В постоянного тока
Макс.допустимый перепад	10 % с 24 В / максимальная нагрузка 300 Ω
Защита электрики	Неправильная полярность
Влияние питания	± 0.025 % / Вольт
Электромагнитная совместимость (ЭМС)	По ЭМС Директиве 89/336/EWG DIN EN 61 326:2002
Условия окр.среды	
Окр.температура и хранение	-40 ... +85 °С
Пылевлагозащита	Круговой разъем IP 67 МЭК 529 / EN 60 529, в собранном состоянии
L-разъем	IP 65 МЭК 529 / EN 60 529, в собранном состоянии
Специальные особенности	
Единицы температуры	Настраиваема °С, °F, К
Информация о данных	TAG-No., Описания и записи могут храниться в преобразователе
Конфигурация и данные калибровки	Постоянно хранятся в EEPROM
Взрывозащита (вариант)	Искробезопасная цепь Ex-i (ATEX) газ/пыль, директива 94/9/ЕС, Маркировка: II 1G Ex ia IIC T* или II 2D Ex iaD 21 T соответственно
Корпус, присоединение к процессу и гильза	Нерж.сталь
Вес	Около 200 до 700 гр (зависит от исполнения)
Размеры	Смотри чертежи

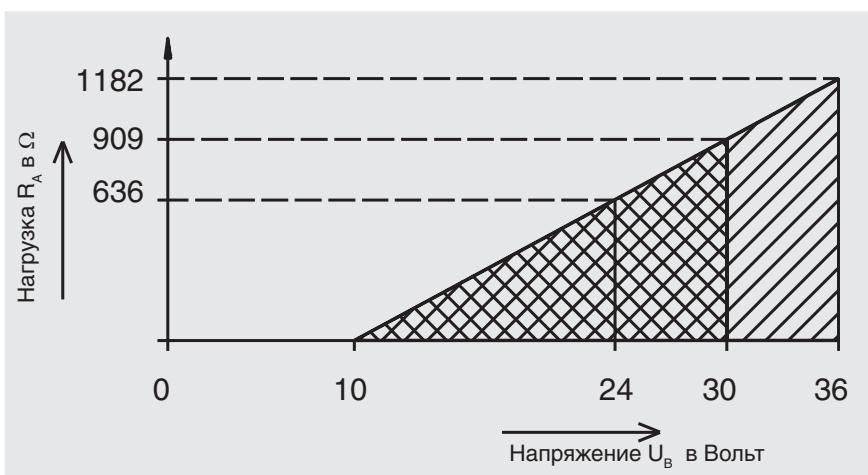
Погрешность в % нормируется для диапазона измерений

1) Для диапазонов измерений, меньших, чем 50 К, дополнительно 0.1 К. Для диапазонов измерений, больших, чем 550 К, дополнительно 0.1 %, ± 0.2 % если нижний предел измерений ниже 0 °С или если диапазон измерений больше, чем 800 К, в зависимости от того, что больше

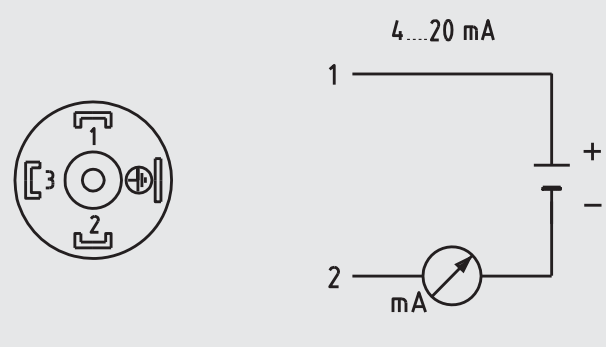
4. Характеристики, электрические схемы

Зависимость допускаемого сопротивления нагрузки от напряжения питания

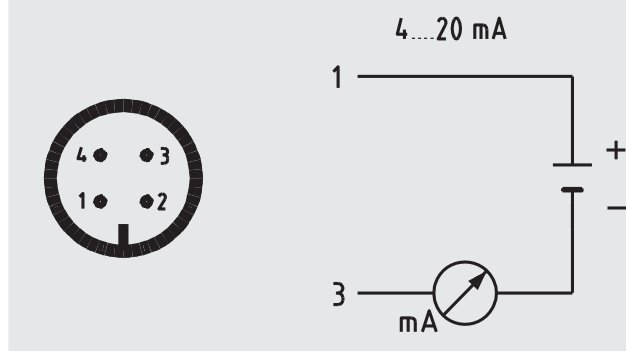
RU



L-разъем DIN EN 175301-803



Разъем 4-pin M12 x 1



Информация по настройке диапазона измерений в разделе 6 „Конфигурирование модели TR30-W“.

4. Характеристики, электрические схемы

4.3 Выходной сигнал 0 ... 10 В, модель TR30-V

Чувствительный элемент Pt100 расположен вблизи дна защитной гильзы. Преобразователь 0 ... 10 В вмонтирован в корпус термометра.

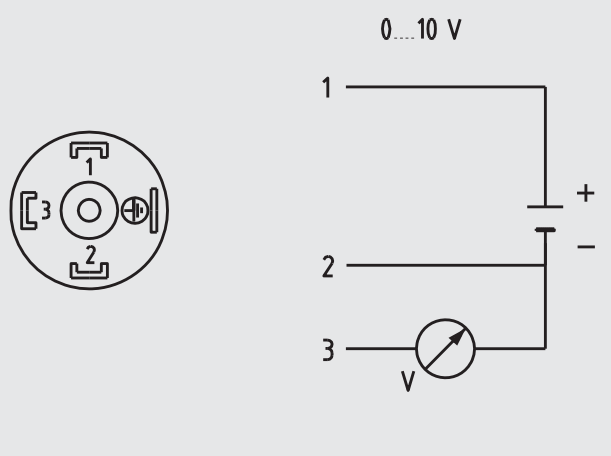
RU

Погрешность чувствительного элемента

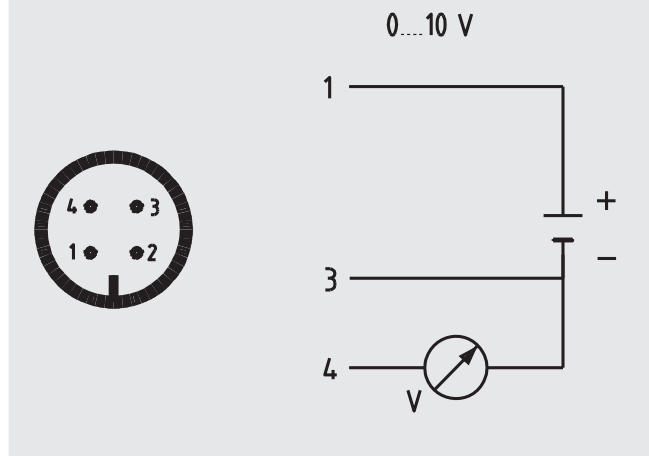
- класс B по DIN EN 60 751

Диапазон измерения	Диапазон измерения без трубки шейки -50 °С ... +150 °С, с трубки шейки -50 °С ... +250 °С, диапазоны предустановлены
Настраиваемый диапазон	минимум 50 К, максимум 250 К
Базовая настройка	Диапазон измерения 0 ... 100 °С
Аналоговый выходной сигнал	0 ... 10 Вольт, 3-проводная конструкция
Приведенная погрешность	< 0.5 % от диапазона
Питание	12 ... 30 В постоянного тока
Макс.остаточный шум	10 %
Электромагнитная совместимость (ЭМС)	По ЭМС директиве 89/336/EWG DIN EN 61 326:2002
Условия окр.среды	
Окр.температура и хранение	-40 ... +85 °С
Пылевлагозащита	Круговой разъем IP 67 МЭК 529 / EN 60 529, в собранном состоянии
	L-разъем IP 65 МЭК 529 / EN 60 529, в собранном состоянии
Корпус, присоединение к процессу и гильза	Нерж.сталь
Вес	Около 200 до 700 гр (зависит от исполнения)
Размеры	Смотри чертежи

L-разъем DIN EN 175301-803



Разъем 4-pin M12 x 1



5. Обслуживание и сервис

RU

Термометры не нуждаются в обслуживании и ремонте!
Все электронные компоненты герметизированы и не могут быть заменены или отремонтированы.

Сервис



WIKAI Alexander Wiegand SE & Co. KG

Alexander-Wiegand-Strasse 30

D-63911 Klingenberg

Telefon: (+49) 9372/132-815 ·

E-Mail: info@wika.de · www.wika.de

6. Конфигурирование TR30-W

Конфигурирование производится по последовательному интерфейсу ПК при помощи программатора РС. Набор для конфигурирования (код заказа No. 3634842):

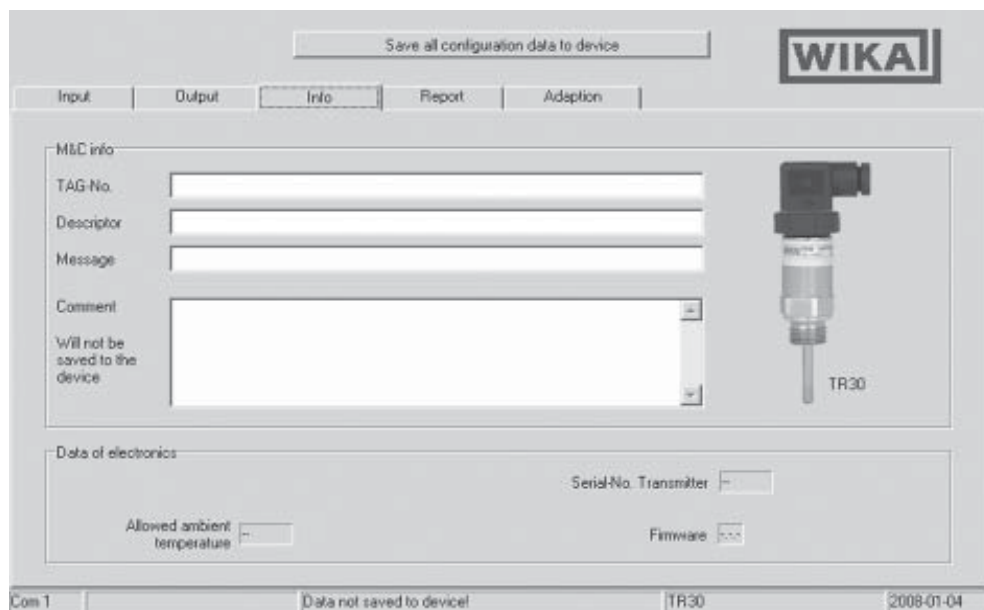


- ① Программатор для Windows PC, вкл. 9 Вольт батарею
- ② Интерфейсный кабель, RS 232-C (9 - шт. sub - D - разъем)
- ③ Два дополнительных кабеля
Модуль программирования ↔ Преобразователь

Дополнительно:
Дополнительные кабели с L-разъем или круговым разъемом
ПО для конфигурирования WIKAI_TT (многоязычная, Online Помощь)
свободное скачивание с сайта WIKAI / www.wika.de

6. Конфигурирование TR30-W

Скриншот конфигурационной программы



RU

Диапазон измерений, выходной сигнал и др. параметры конфигурируются при помощи программного обеспечения.

Нижний предел измерений (НПИ) устанавливается в пределах -50 °C ... $+150\text{ °C}$.

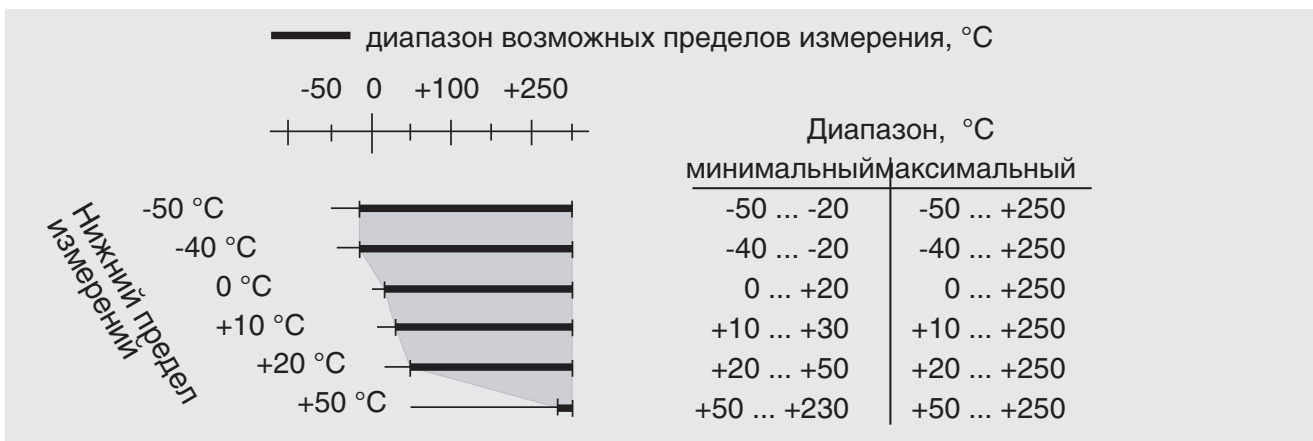
Верхний предел измерений (ВПИ) устанавливается в зависимости от выбранного НПИ. Возможные комбинации НПИ и ВПИ приведены в диаграмме. Примеры зависимостей НПИ и ВПИ указаны с шагом 50 °C . Программное обеспечение анализирует устанавливаемый диапазон и возможные сочетания НПИ и ВПИ. Также устанавливаются промежуточные значения с разрешением 0.1 °C . Термометры могут поставляться в базовом исполнении (Pt100, $0 \dots 150\text{ °C}$) или сконфигурированными под запрос заказчика в пределах возможных значений. Конфигурация указывается на этикетке. конфигурирование производится при помощи ПО и ведется посредством его меню. Если пользователь вносит в конфигурацию термометра изменения, они должны быть отображены на этикетке несмываемым фломастером.

Возможные сочетания НПИ и ВПИ.

Примеры зависимостей НПИ и ВПИ указаны с шагом 50 °C . Программное обеспечение анализирует устанавливаемый диапазон и возможные сочетания НПИ и ВПИ. Также устанавливаются промежуточные значения с разрешением 0.1 °C .

6. Конфигурирование TR30-W

Диаграмма диапазонов TR30-W

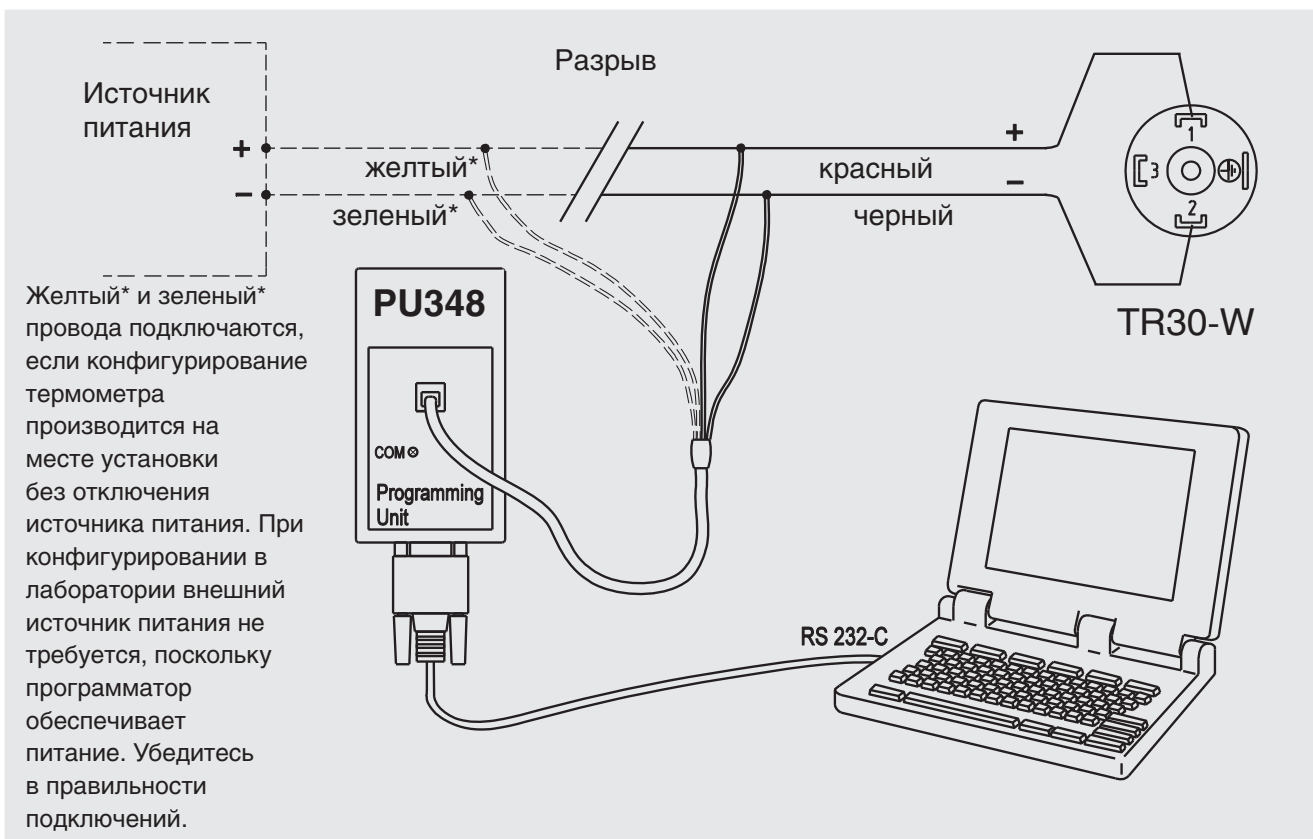


Примечание:

Диапазон применения термометра ограничен характеристиками чувствительного элемента, а не возможным диапазоном вторичного преобразователя.

Без удлинительной шейки -50 °C ... +150 °C, с удлинительной шейкой -50 °C ... +250 °C.

Подключение программатора PU348



7. Установка диапазонов измерений TR30-V

7. Диапазоны измерений для модели TR30-V

Возможные комбинации нижнего и верхнего пределов измерений для преобразователя:

НПИ: 0 °C, -20 °C, -50 °C

ВПИ: +50 °C; +100 °C, +120 °C; +150 °C, +200 °C; +250 °C

Примечание:

Диапазон измерений устанавливается при изготовлении и не может быть изменен.

Диапазоны могут быть:

- максимальный 250 К
- минимальный 50 К

Например, с удлинительной трубкой: -50 °C ... +200 °C or 0 °C ... +250 °C.

RU

8. Декларация соответствия

RU



EG-Konformitäts- erklärung

Dokument Nr.:

5003202

Wir erklären in alleiniger Verantwortung, dass die mit gekennzeichneten Produkte
CE

Typ:

TR-30

Beschreibung:

Thermometer

gemäß gültigem

Datenblatt:

TE 60.18

gemäß gültigem Datenblatt mit der EMV-Richtlinie 89/336/EWG übereinstimmen

Die Geräte wurden geprüft nach den EMV-Normen:

EN 61326:1997
/A1:1998 /A1:2001

EC Declaration of Conformity

Document No.:

5003202

We declare under our sole responsibility that the marked products **CE**

Model:

TR-30

Description:

Thermometer

according to the actual

data-sheet

TE 60.18

according to the current data sheet correspond with the EMC directive 89/336/EEC.

The devices have been tested according to the EMC norm:

EN 61326:1997
/A1:1998 /A1:2001

Déclaration de Conformité CE

Document No.:

5003202

Nous déclarons sous notre seule responsabilité que les appareils marqués **CE**

Type:

TR-30

Description:

Thermomètre

selon fiche technique en

vigueur:

TE 60.18

selon fiche technique valide remplissent la directive CEM 89/336/CEE.

Les appareils ont été vérifiés suivant les normes :

EN 61326:1997
/A1:1998 /A1:2001

Declaración de conformidad CE

Nº del documento:

5003202

Declaramos bajo nuestra responsabilidad exclusiva que los productos marcados con **CE**

Modelo

TR-30

Descripción

Termómetro

Según hoja técnica válida

TE 60.18

cumplen con la directiva EMC 89/336/CEE según hoja técnica válida.

Los aparatos han sido controlados según las normas EMC:

EN 61326:1997
/A1:1998 /A1:2001

WIKAI Alexander Wiegand GmbH & Co. KG
Klingenberg, 2008-09-22

Geschäftsbereich GB-MP-TM
Company division GB-MP-TM
Ressort GB-MP-TM
Área GB-MP-TM

Anton Völker
Technischer Leiter/ Technical Manager/
Manager technique/ Director técnico

Qualitätsmanagement GB-MP-TM
Quality management GB-MP-TM
Management de la qualité GB-MP-TM
Gestión de calidad GB-MP-TM

Matthias Rau
Leiter Qualitätsmanagement/ Quality Manager/
Manager de la qualité

WIKAI Alexander Wiegand
GmbH & Co. KG
Alexander-Wiegand-Straße
63911 Klingenberg - Germany

Tel +49-93 72-132-0
Fax +49-93 72-132-406/414
www.wika.de
info@wika.de

Kommanditgesellschaft:
Sitz Klingenberg
Amtsgericht Aschaffenburg
HRA 1819

Komplementärin: WIKAI Alexander Wiegand Verwaltungs GmbH
Sitz Klingenberg
Amtsgericht Aschaffenburg HRB 306
Geschäftsführer: Alexander Wiegand

RU

WIKAI Термометр сопротивления, модель TR30

11377551 01/2009 RU

9. Основная информация по взрывозащите

9. Основная информация по взрывозащите



Должны выполняться указания директивы 94/9/ЕС (ATEX). Также должны соблюдаться национальные нормы и правила Ex-применений (например, EN 60 079-10 и EN 60 079-14).

RU

- Ответственность за классификацию взрывоопасных зон на предприятии лежит на персонале предприятия, но не на изготовителе (поставщике).
- Персонал предприятия должен обеспечивать гарантию того, что все приборы работают с соблюдением характеристик, касающихся обеспечения безопасности. Поврежденные приборы к эксплуатации не допускаются.
- электрические экраны должны заземляться только одним концом, и вне Ex зоны. Особые случаи описываются DIN EN 60 079-14:2003.
- Должна быть обеспечена гальваническая изоляция между искробезопасными и неискробезопасными цепями.

10. Указания безопасности Ex зон

Модели TR30-х-А и TR30-х-В могут использоваться с искробезопасным оборудованием.

Маркировка:

TR30-W-A	с преобразователем, Ex-i для газов:	II 1 G Ex ia IIC T*
TR30-P-A	без преобразователя, Ex-i для газов:	II 1 G Ex ia IIC T*
TR30-W-B	с преобразователем, Ex-i для газов и пыли:	II 2 D Ex iaD 21 T**
TR30-P-B	без преобразователя, Ex-i для газов и пыли:	II 2 D Ex iaD 21 T**

10.1 Установка на металлические контейнеры, трубы, резервуары

Корпус должен быть заземлен от электромагнитных полей и статических разрядов. Заземление обеспечивается при хорошем контакте с металлическими частями контейнера или с металлической трубой.

10.2 Установка на неметаллические контейнеры, трубы, резервуары

Все электрически подключенные части термометра в опасной зоне должны быть обеспечены выравниванием потенциалов .

RU

10.3 Установка в Zone 0 (газы)

Использование в Зоне 0, только если соблюдаются требования DIN EN 60 079-26. При работе в Категории 1G/Группа IIC не допускается никаких электростатических разрядов в течение установки и в процессе эксплуатации. Не разрешена установка в Zone 20 (пыль). Убедитесь, что установка соответствует степени защиты IP 67 по IEC 60 529.

10.4 Установка в Zone 21 / 22

Требования DIN EN 61 241-11 и IEC 60 529 должны быть выполнены.

10.5 Другая информация

- Клемма 4 на DIN L-разъеме не имеет электрического контакта с корпусом. В моделях TR30-W и TR30-V эта клемма не используется. У модели TR30-P при 4-проводной схеме эта клемма используется для подключения чувствительного элемента.
- Не допускается ремонт или внесение пользователем изменений в конструкцию прибора. Это влечет прекращение как гарантийных обязательств производителя, так и Ex-защиты!

10.6 Подключение в опасных зонах

- Электрические подключения производятся к клеммам „+“ и „-“
- Параметры источника питания должны соответствовать Ex-применениям.
- Должны соблюдаться требования IEC 61 241-0 и IEC 61 241-14.

Исполнение 4 ... 20 мА, модель TR30-W

- Не должны превышать следующие значения, ни в цепи источника питания, ни в цепи выходного сигнала:

Напряжение	U_i	30 V DC	
Ток	I_i	120 mA	
Мощность	P_i	см. табл. 1	
Эффективная внутренняя емкость	C_i	6.2 nF	
Эффективная внутренняя индуктивность	L_i	110 μ H	
Цепь сенсора			
Мощность	P_o	37.5 mW	
Максимальный самонагрев чувствительного элемента		4 °K.	
Окружающая температура:			
В зависимости от температурного класса, см. табл. 1a или 1b			

10. Основная информация по взрывозащите

Таблица 1а, TR30-W-A (для газов)

Температурный класс	Воспламеняемая среда	Мощность P _i	Окруж. температура T _{amb}
T1 to T4	газ	800 mW	-20 °C ≤ T _{amb} ≤ 85 °C
T5	газ	800 mW	-20 °C ≤ T _{amb} ≤ 75 °C
T6	газ	800 mW	-20 °C ≤ T _{amb} ≤ 60 °C

RU

При использовании в зонах, требующих оборудование Category 2D, действительны следующие значения:

Таблица 1б, TR30-W-B (для газов и пыли)

Мощность P _i	Окруж. температура T _a	Максимальная температура поверхности T
750 mW	от -20 °C до +40 °C	60 °C
650 mW	от -20 °C до +70 °C	90 °C
550 mW	от -20 °C до +100 °C	120 °C

Максимальная температура, °C, на конце чувствительного элемента рассчитывается как окружающая температура плюс самонагрев элемента при неправильном режиме работы (4 °K).

Пример, TR30-W-A

Диаметр термометра: 6 mm

T_{amb} = 40 °C

Мощность питания = 37.5 mW (см. P_o преобразователя)

Температурный класс для T3, оборудование категории Category 1

Дополнительная информация: температурный класс для T3 = 200 °C
Фактор безопасности для испытанных приборов (для T6 ... T3) ¹⁾ = 5 °K
Фактор безопасности для применения оборудования Category 1 (Zone 0) ²⁾ = 80 %

1) EN 50 014: 1997 para. 23.4.6.1

2) EN 1127-1: 1997 para. 6.4.2

10. Основная информация по взрывозащите

RU

Вопрос: максимально допустимая температура, °C, на конце чувствительного элемента T_M

Самонагрев [$^{\circ}\text{K}$] = 4 $^{\circ}\text{K}$

T_M = (Температурный класс для ТЗ - Фактор безопасности для испытанных приборов)*

Фактор безопасности для применения оборудования Category 1 - самонагрев [$^{\circ}\text{K}$]

$T_M = (200\text{ }^{\circ}\text{C} - 5\text{ }^{\circ}\text{K}) * 0.8 - 4\text{ }^{\circ}\text{K}$

$T_M = 152\text{ }^{\circ}\text{C}$

Максимально допустимая температура, °C, на конце чувствительного элемента (T_{max}) = 152 °C

Выходной сигнал Pt100, модель TR30-P

■ Цепь сенсора (максимально допустимые значения)

Напряжение U_i 30 V DC

Ток I_i 550 mA

Мощность P_i see table 2

Эффективная внутренняя емкость пренебрежимо мала

Эффективная внутренняя индуктивность пренебрежимо мала

Окруж. температура: в зависимости от температурного класса, таблица 2, для газообразных взрывоопасных источников, или таблица 3, для взрывоопасной пыли

Таблица 2, TR30-P-A (для газов)

Температ. класс	Мощность P_i	Мах. допустимая температура на конце сенсора	Окруж. температура T_{amb}
T1	1500 mW	450 °C	$-20\text{ }^{\circ}\text{C} \leq T_{\text{amb}} \leq 80\text{ }^{\circ}\text{C}$
T2	1500 mW	300 °C	$-20\text{ }^{\circ}\text{C} \leq T_{\text{amb}} \leq 80\text{ }^{\circ}\text{C}$
T3	500 mW	200 °C	$-20\text{ }^{\circ}\text{C} \leq T_{\text{amb}} \leq 80\text{ }^{\circ}\text{C}$
T4	250 mW	135 °C	$-20\text{ }^{\circ}\text{C} \leq T_{\text{amb}} \leq 80\text{ }^{\circ}\text{C}$
T5	50 mW	100 °C	$-20\text{ }^{\circ}\text{C} \leq T_{\text{amb}} \leq 75\text{ }^{\circ}\text{C}$
T6	50 mW	85 °C	$-20\text{ }^{\circ}\text{C} \leq T_{\text{amb}} \leq 60\text{ }^{\circ}\text{C}$

При использовании двойного чувствительного элемента (или двух одинарных одновременно), сумма отдельных значений мощности не должна превышать максимального значения по Таблице 2 или Таблице 3.

RU

WIKA Термометр сопротивления, модель TR30

10. Основная информация по взрывозащите

Таблица 3, TR30-P-B (для газов и пыли)

Мощность P_i	Окружающая температура T_a	Мах. температура поверхности T
750 mW	от -20 °C до +40 °C	$T_{a \text{ max.}}$ + самонагрев
650 mW	от -20 °C до +70 °C	$T_{a \text{ max.}}$ + самонагрев
550 mW	от -20 °C до +100 °C	$T_{a \text{ max.}}$ + самонагрев

RU

Мощность питания P_i преобразуется только в конце чувствительного элемента. Самонагрев может быть рассчитан из следующей таблицы:

Таблица 4

Вид установки	Термическое сопротивление R_{th}	
	для гильзы $\varnothing 3 \text{ mm}$	для гильзы $\varnothing 6 \text{ mm}$
С дополнительной защитной гильзой	110 K/W	75 K/W
С гильзой составной (прямая или сужающаяся), например, TW35 или TW40	60 K/W	37 K/W
С цельной гильзой (прямая или сужающаяся), например TW10 или TW55	22 K/W	16 K/W
Установка в слепое гнездо (минимальная толщина стенки 5 мм)	22 K/W	16 K/W

Пример для модели TR30-P-A

Диаметр термометра: 6 mm

$T_{amb} = 40 \text{ °C}$

Мощность питания = 50 mW [500 mW]

Температурный класс для T3, оборудование категории Category 1

Дополнительная информация: температурный класс для T3 = 200 °C

Фактор безопасности для испытанных приборов (для T6 ... T3) ¹⁾ = 5 °K

Фактор безопасности для применения оборудования Category 1 (Zone 0) ²⁾ = 80 %

1) EN 50014: 1997 para. 23.4.6.1

2) EN 1127-1: 1997 para. 6.4.2

10. Основная информация по взрывозащите / 11. Утилизация

Вопрос: максимально допустимая температура, °C, на конце чувствительного элемента T_m

RU

Термическое сопротивление [R_{th} in °K/W] из таблицы 4 = 75 °K/W

Мощность питания [P_o in W] = 50 mW = 50 * 10⁻³ W = 0.05 W [0.5 W]

Самонагрев [°K] = 75 K/W * 0.05 W = 3.75 °K [37.5 °K]

T_m = (Температурный класс для T3 - Фактор безопасности для испытанных приборов) *

Фактор безопасности для применения оборудования Category 1 - самонагрев [°K]

T_m = (200 °C – 5 °K) * 0.8 – 3.75 °K [(200°C – 5 °K) * 0.8 – 37.5 °K]

T_m = 152.25 °C [118.5 °C]

Максимально допустимая температура, °C, на конце чувствительного элемента (T_m) = 152.25 °C [118.5 °C]

11. Утилизация

Утилизация должна производиться в соответствии с местными нормами и правилами.



EG-Konformitäts- erklärung

Dokument Nr.:
5003102

Wir erklären in alleiniger Verantwortung, dass die mit gekennzeichneten Produkte
CE

Typ:
TR-30
Beschreibung:
Thermometer
gemäß gültigem Datenblatt:
TE 60.18

die EG-Baumusterprüfbescheinigung BVS 07 ATEX E 089 nach Richtlinie 94/9/EG erfüllen

Die Geräte werden gekennzeichnet mit einer der Kennzeichnungen

EC Declaration of Conformity

Document No.:
5003102

We declare under our sole responsibility that the marked products
CE

Model:
TR-30
Description:
Thermometer
according to the actual data-sheet
TE 60.18

are in accordance with EC Type Examination Certificate BVS 07 ATEX E 089 i.a.w. directive 94/9/EG

The devices are marked with one of this labellings

Déclaration de Conformité CE

Document No.:
5003102

Nous déclarons sous notre seule responsabilité que les appareils marqués
CE

Type:
TR-30
Description:
Thermomètre
selon fiche technique en vigueur:
TE 60.18

remplissent le certificat d'examen CE de type BVS 07 ATEX E 089 directive 94/9/EG

Les appareils sont caractérisés par le marquage

Declaración de conformidad CE

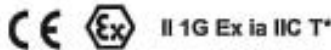
Nº del documento:
5003102

Declaramos bajo nuestra responsabilidad exclusiva que los productos marcados con **CE**

Modelo
TR-30
Descripción
Termómetro
Según hoja técnica válida
TE 60.18

Cumplen con el certificado CE de tipo BVS 07 ATEX E 089 según la directiva 94/9/EG

Los aparatos están mercados con una de las identificaciones

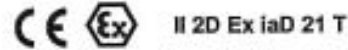


Angewandte Norm
EN 60079-0:2006
EN 60079-11:2007
EN 60079-26:2004
EN 61241-0:2006
EN 61241-11:2004

Durch die benannte Stelle
Nr. 0158

Applied Standard
EN 60079-0:2006
EN 60079-11:2007
EN 60079-26:2004
EN 61241-0:2006
EN 61241-11:2004

By the notified body
No. 0158



Norme appliquée
EN 60079-0:2006
EN 60079-11:2007
EN 60079-26:2004
EN 61241-0:2006
EN 61241-11:2004

Par l'organisme notifié
No. 0158

Norma aplicada
EN 60079-0:2006
EN 60079-11:2007
EN 60079-26:2004
EN 61241-0:2006
EN 61241-11:2004

Por la autoridad responsable
Nº 0158

DEKRA EXAM GmbH
Dinnendahlstraße 9
D-44809 Bochum

WIKA Alexander Wiegand GmbH & Co. KG

Klingenberg, 2008-09-19
Geschäftsbereich GB-MP-TM
Company division GB-MP-TM
Ressort GB-MP-TM
Área GB-MP-TM

Anton Völker
Technischer Leiter/ Technical Manager/
Manager technique/ Director técnico

Qualitätsmanagement GB-MP-TM
Quality management GB-MP-TM
Management de la qualité GB-MP-TM
Gestión de calidad GB-MP-TM

Matthias Rau
Leiter Qualitätsmanagement/ Quality Manager/
Manager de la qualité

WIKA Alexander Wiegand GmbH & Co. KG
Alexander-Wiegand-Straße
63011 Klingenberg - Germany

Tel +49 - 93 72 - 132-0
Fax +49 - 93 72 - 132-405414
www.wika.de
info@wika.de

Kommanditgesellschaft:
Sitz Klingenberg
Ansagerstraße Aschaffenburg
HRA 1019

Komplementärin: WIKA Alexander Wiegand Verwaltungs GmbH
Sitz Klingenberg
Ansagerstraße Aschaffenburg HRB 366
Geschäftsführer: Alexander Wiegand



Translation

EC-Type Examination Certificate

(2) **- Directive 94/9/EC -**
Equipment and protective systems intended for use
in potentially explosive atmospheres

(3) **BVS 07 ATEX E 089**

(4) **Equipment:** Thermometer type TR30-*.*

(5) **Manufacturer:** WIKA Alexander Wiegand GmbH & Co. KG

(6) **Address:** 63911 Klingenberg/Main, Germany

(7) The design and construction of this equipment and any acceptable variation thereto are specified in the schedule to this type examination certificate.

(8) The certification body of DEKRA EXAM GmbH, notified body no. 0158 in accordance with Article 9 of the Directive 94/9/EC of the European Parliament and the Council of 23 March 1994, certifies that this equipment has been found to comply with the Essential Health and Safety Requirements relating to the design and construction of equipment and protective systems intended for use in potentially explosive atmospheres, given in Annex II to the Directive.
 The examination and test results are recorded in the test and assessment report BVS PP 07.2089 EG.

(9) The Essential Health and Safety Requirements are assured by compliance with:
 EN 60079-0:2006 General requirements
 EN 60079-11:2007 Intrinsic safety 'i'
 EN 60079-26: 2004 Equipment Group II Category 1G
 EN 61241-0:2006 General requirements
 EN 61241-11:2004 Protection by intrinsic safety 'iD'

(10) If the sign "X" is placed after the certificate number, it indicates that the equipment is subject to special conditions for safe use specified in the schedule to this certificate.

(11) This EC-Type Examination Certificate relates only to the design, examination and tests of the specified equipment in accordance to Directive 94/9/EC.
 Further requirements of the Directive apply to the manufacturing process and supply of this equipment. These are not covered by this certificate.

(12) The marking of the equipment shall include the following:

 **II 1G Ex ia IIC T***
II 2D Ex iaD 21 T (see manual)

DEKRA EXAM GmbH
 Bochum, dated 09. October 2007

Signed: Dr. Jockers
 Certification body

Signed: Dr. Eickhoff
 Special services unit



(13) Appendix to

(14) **EC-Type Examination Certificate**

BVS 07 ATEX E 089

(15) 15.1 Subject and type

Thermometer type TR30-*-*

Instead of the * in the complete denomination letters will be inserted which characterize the following modifications:

Type TR30-*-*

- A = for explosive gas atmospheres
- B = for explosive gas atmospheres or areas with combustible dust
- W = with integrated transmitter
- P = without transmitter

15.2 Description

The thermometer is used for transformation of a temperature signal into a proportional electrical signal. The thermometer consists of a metallic enclosure with a welded sensor probe. Inside the probe a measuring element is fastened and in the enclosure of type TR30-W-* a completely encapsulated transmitter electronic is placed. The electrical connection of the external intrinsically safe circuit is by means of a connector.

15.3 Parameters

15.3.1 Type TR30-W-*

Voltage	Ui	DC	30	V
Current	Ii		120	mA
Power Pi and ambient temperature range Ta in acc. with the following table				
Internal inductance	Li		110	μH
Internal capacitance	Ci		6.2	nF
max. self-heating at the tip of the probe			4	K

Type TR30-W-A

Power Pi	Temperature class	Ambient temperature range Ta
800 mW	T1 up to T4	-20 °C up to +85 °C
800 mW	T5	-20 °C up to +75 °C
800 mW	T6	-20 °C up to +60 °C

For use in areas which require category 2D equipment, the following values apply:

Type TR30-W-B

Power Pi	Ambient temperature range Ta	max. surface temperature T
750 mW	-20 °C up to +40 °C	60 °C
650 mW	-20 °C up to +70 °C	90 °C
550 mW	-20 °C up to +100 °C	120 °C

13. EC-type examination certificate

RU



15.3.2 Type TR30-P-*

Voltage	Ui	DC	30	V
Current	Ii		550	mA
Power Pi and ambient temperature range in acc. with the following table	Ta			
Internal inductance	Li		negligible	
Internal capacitance	Ci		negligible	

Type TR30-P-A

Power Pi	Temperature class	Ambient temperature range Ta
1500 mW	T1	-20 °C up to +80 °C
1500 mW	T2	-20 °C up to +80 °C
500 mW	T3	-20 °C up to +80 °C
250 mW	T4	-20 °C up to +80 °C
50 mW	T5	-20 °C up to +75 °C
50 mW	T6	-20 °C up to +60 °C

For use in areas which require category 2D equipment, the following values apply:

Type TR30-P-B

Power Pi	Ambient temperature range Ta	max. surface temperature T
750 mW	-20 °C up to +40 °C	Ta max + temperature increase
650 mW	-20 °C up to +70 °C	
550 mW	-20 °C up to +100 °C	

The applied power will only be converted at the tip of the probe; the temperature increase, depending on the applied power, can be calculated with the following formula:

Temperature increase = applied power x thermal resistance

The thermal resistance is, depending on the construction fixed in the following table:

Thermal resistance [R_{th}]

Diameter	3 mm	6 mm
without thermowell	110 K/W	75 K/W
with thermowell – fabricated (straight and tapered)	60 K/W	37 K/W
with protective pipe – solid machined material (straight and tapered) fitted into a blind hole (min. wall thickness 5 mm)	22 K/W	16 K/W

- (16) Test and assessment report
BVS PP PP 07.2089 EG as of 01.10.2007
- (17) Special conditions for safe use
None.

13. EC-type examination certificate



RU

We confirm the correctness of the translation from the German original.
In the case of arbitration only the German wording shall be valid and binding.

44809 Bochum, 09. October 2007
BVS-Schu/Sz A 20070079

DEKRA EXAM GmbH


Certification body


Special services unit

EXAM

11377551 01/2009 RU

RU